

5.2 像质计的放置

当进行射线照相时,像质计应置于被检工件的源侧而远离胶片。

如果以上方法不可行,则像质计可放置在被检工件的胶片侧,为了表明已采用了这种放置方法,像质计附近的铅字“F”影像应可见。

像质计应放置在工件厚度尽可能均匀的区域。

6 像质指数的确定

在确定像质指数时,观片条件应符合 GB/T 19802 的要求。在底片上能识别的最细线的编号即为像质指数。在底片密度均匀部位能够清晰地看到长度不小于 10 mm 的连续金属线影像时,则该线的图像是可接受的。

一般来说,每次射线检测都应确定像质指数以验证其是否达到所要求的照相质量。如果能采取措施保证在透照相似的被检工件和区域时,用相同的曝光和暗室处理技术并且所得的像质指数没有差别,则不需要对每张底片验证图像质量,图像质量的验证范围可由合同各方达成协议。

GB/T 23901.1—2009/ISO 19232-1:2004



中华人民共和国国家标准

GB/T 23901.1—2009/ISO 19232-1:2004

无损检测 射线照相底片像质 第 1 部分:线型像质计 像质指数的测定

Non-destructive testing—Image quality of radiographs—
Part 1: Image quality indicators (wire type)—
Determination of image quality value

(ISO 19232-1:2004, IDT)



GB/T 23901.1—2009

版权专有 侵权必究

*

书号:155066·1-38427

定价: 14.00 元

2009-05-26 发布

2009-12-01 实施

中华人民共和国国家质量监督检验检疫总局
中国国家标准化管理委员会 发布

像质计标记应给出像质计标记、标准规定的最粗线的编号(如表 1 所示,例如:W10)、线材料的标记(例如:FE)和线长度(例如:25)。

例 1: IQI GB/T 23901.1-W10 FE-25

整个像质计标记可简化为最粗线的编号和线材料。

例 2: W10 FE

4.2 像质计材料

同组像质计线材料应相同并且应嵌入到一种有保护作用且又不影响像质指数的材料中。表 2 列出了常用的线材料。

4.3 像质计标记

用于像质计(见图 1)的标记应包含以下信息:

- a) 最粗线的线编号(1、6、10 或 13),位于最粗线的边上;
- b) 代表线材料的标记,例如:FE;
- c) GB 标记,例如:10 FE GB。

当对射线照相底片进行观察时,标记图像不应产生眩光,推荐标记材料的吸收不超过最厚线的 2 倍。

4.4 合格证明

每个像质计都应附有一份符合 ISO/IEC 指南 22 或由具有资格的实验室颁发的完全符合 GB/T 23901 的本部分技术条件的合格证明。为了识别,制造商还应对像质计进行编号和标记。

5 像质计的应用

5.1 选用

选用像质计的原则应考虑被检的材料和期望或要求达到的像质指数。

线材料的吸收系数应尽可能接近被检材料的吸收系数。表 2 列出了部分像质计可应用的材料,其他一些没列出来的参见 GB/T 23901.4。在此情况下,线材料应比被检物体具有低一等的吸收系数。如果两者之间吸收系数差别太大而导致上述方法不可行,则像质计应选用与被检材料相同的线材料。

表 2 用于被选材料组别的像质计种类和线材料

像质计	线编号	线材料	适用被检材料
W1 CU W6 CU W10 CU W13 CU	W1~W7 W6~W12 W10~W16 W13~W19	铜	铜、锌、锡及其合金
W1 FE W6 FE W10 FE W13 FE	W1~W7 W6~W12 W10~W16 W13~W19	铁(低合金)	铁素体材料
W1 TI W6 TI W10 TI W13 TI	W1~W7 W6~W12 W10~W16 W13~W19	钛	钛及其合金
W1 AL W6 AL W10 AL W13 AL	W1~W7 W6~W12 W10~W16 W13~W19	铝	铝及其合金

中华人民共和国
国家标准
无损检测 射线照相底片像质

第 1 部分:线型像质计
像质指数的测定

GB/T 23901.1—2009/ISO 19232-1:2004

*

中国标准出版社出版发行
北京复兴门外三里河北街 16 号
邮政编码:100045

网址 www.spc.net.cn

电话:68523946 68517548

中国标准出版社秦皇岛印刷厂印刷

各地新华书店经销

*

开本 880×1230 1/16 印张 0.5 字数 9 千字

2009 年 8 月第一版 2009 年 8 月第一次印刷

*

书号:155066·1-38427 定价 14.00 元

如有印装差错 由本社发行中心调换

版权专有 侵权必究

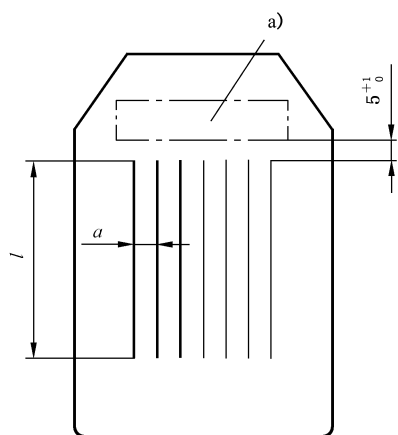
举报电话:(010)68533533

4 线型像质计规范

4.1 像质计尺寸及选用

图 1 为线型像质计示意图。

单位为毫米



- a)——像质计标记区域；
- l——线的长度；
- a——线中心间距。

图 1 线型像质计

像质计系统由 19 根不同线径构成的,具有相应公差和对应线编号(表 1)。这些线系列又被分成范围重叠的四组,每组由 7 根连续编号的线组成,即 W1~W7、W6~W12、W10~W16、W13~W19。像质计上的 7 根线互相平行布置,线的长度 L 分别为 10 mm、25 mm 或 50 mm。

表 1 线编号、尺寸和公差范围

单位为毫米

像质计组类				线			线中心间距
W1	W6	W10	W13	线编号	线标称直径	公差	
×				W1	3.20	±0.03	9.6 ⁺¹ ₀
×				W2	2.50		7.5 ⁺¹ ₀
×				W3	2.00		6 ⁺¹ ₀
×				W4	1.60	±0.02	5 ⁺¹ ₀
×				W5	1.25		
×	×			W6	1.00		
×	×			W7	0.80		
	×			W8	0.63		
	×			W9	0.50	±0.01	
	×	×		W10	0.40		
	×	×		W11	0.32		
	×	×		W12	0.25		
		×	×	W13	0.20	±0.005	
		×	×	W14	0.16		
		×	×	W15	0.125		
		×	×	W16	0.100		
			×	W17	0.080		
			×	W18	0.063		
			×	W19	0.050		

前 言

GB/T 23901《无损检测 射线照相底片像质》分为五个部分:

- 第 1 部分:线型像质计 像质指数的测定;
- 第 2 部分:阶梯孔型像质计 像质指数的测定;
- 第 3 部分:黑色金属像质分类;
- 第 4 部分:像质指数和像质表的实验评价;
- 第 5 部分:双线型像质计 图像不清晰度的测定。

本部分为 GB/T 23901 的第 1 部分。

本部分等同采用 ISO 19232-1:2004《无损检测 射线照相底片像质 第 1 部分:线型像质计 像质指数的测定》(英文版)。

本部分等同翻译 ISO 19232-1:2004。

为便于使用,本部分做了下列编辑性修改:

- 用小数点“.”代替作为小数点的逗号“,”;
- 删除国际标准的前言和引言;
- 用 GB/T 1.1—2000 规定的引导语代替国际标准中的引导语。

本部分由全国无损检测标准化技术委员会(SAC/TC 56)提出并归口。

本部分起草单位:上海电气核电设备有限公司、上海锅炉厂有限公司、上海材料研究所、上海市工程材料应用评价重点实验室、上海苏州美柯达探伤器材有限公司、浙江省缙云像质计厂。

本部分主要起草人:许遵言、金宇飞、宓中玉、李莉、赵成、柳章龙。